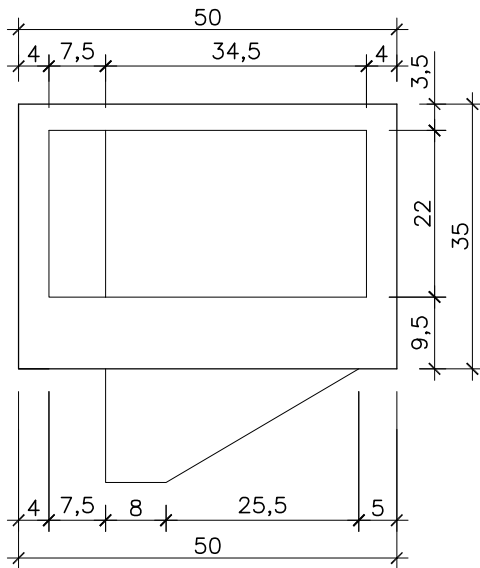
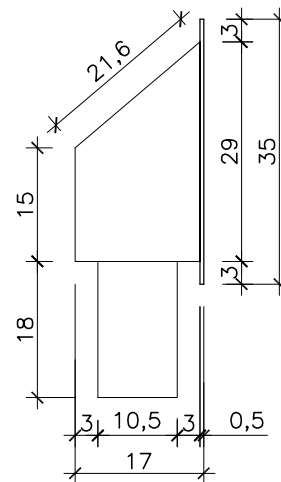


VISTA SUPERIOR ESCALA 1/10



VISTA FRONTAL ESCALA 1/10



VISTA LATERAL ESCALA 1/10



Obra Detalhamento Passa Objeto

Assunto Detalhamento Vistas

Autor do Projeto _____

Proprietário _____

Escala Indicada

Prancha A
01
Total

Projeto UNIDADE DE INFRA-ESTRUTURA
GERÊNCIA DE ENGENHARIA
I:\Infraestrutura\Engenharia\DP_Arqui\Desenhos\

Data _____
Desenho GENGE