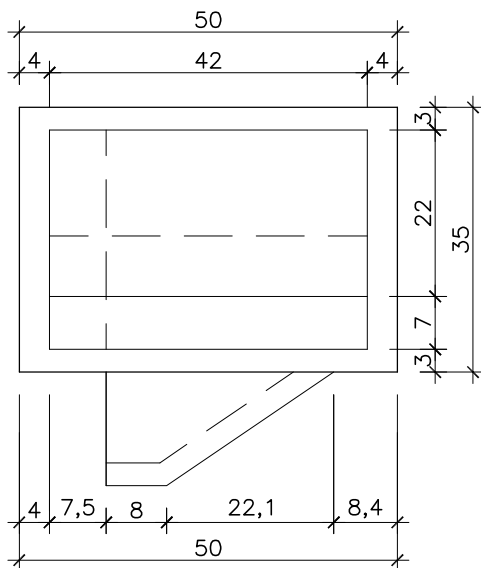
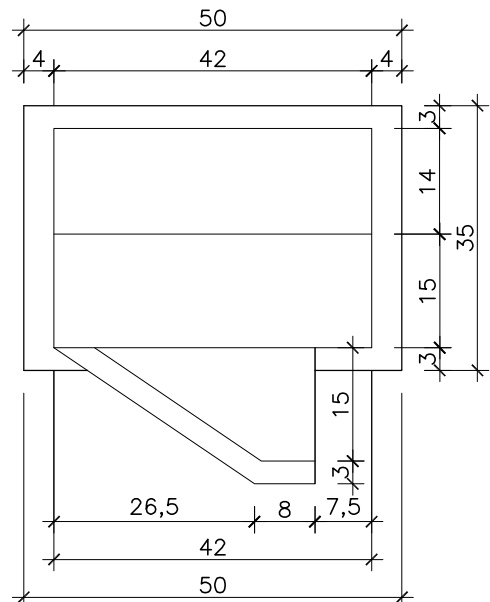


CORTE AA' ESCALA 1/10



CORTE BB' ESCALA 1/10



CORTE CC' ESCALA 1/10



Obra Detalhamento Passa Objeto

Assunto Detalhamento Cortes

Autor do Projeto _____

Proprietário _____

Escala Indicada _____

Prancha **A**

Projeto UNIDADE DE INFRA-ESTRUTURA
GERÊNCIA DE ENGENHARIA
I:\Infraestrutura\Engenharia\DP_Arqui\Desenhos\

Data _____
Desenho GENGE

01
Total